

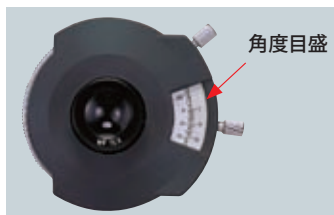
工具顕微鏡 TM-500シリーズ

省スペースタイプの 小型工具顕微鏡

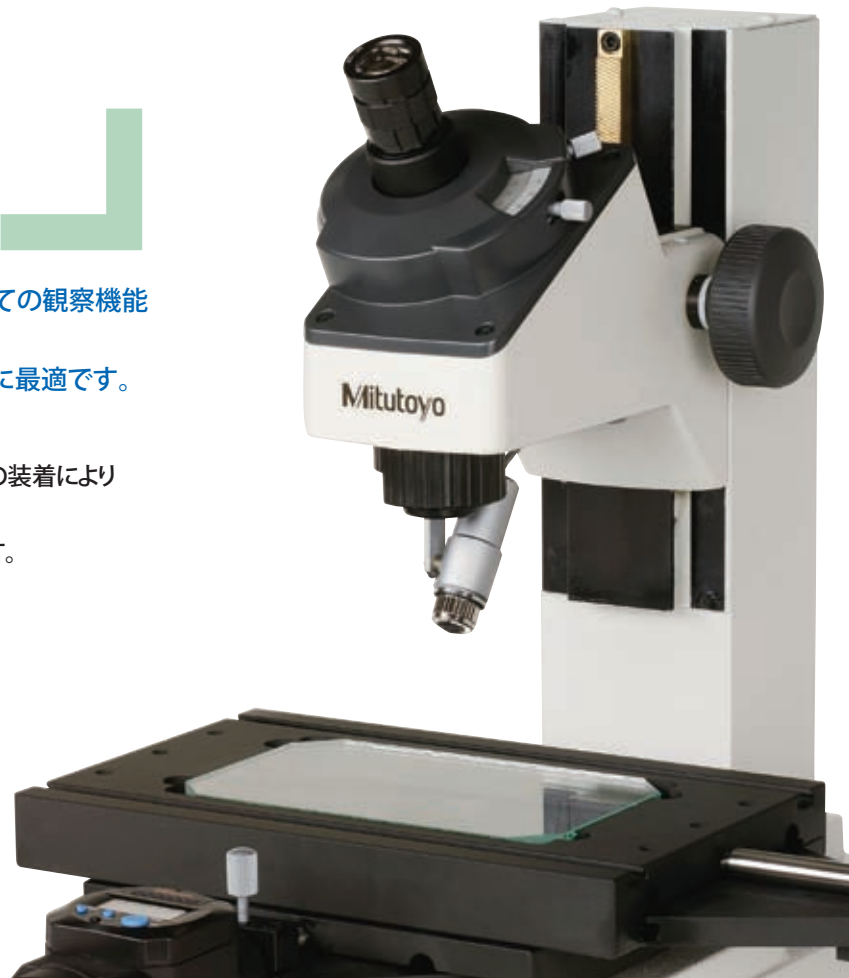
ミットヨの工具顕微鏡TM-500シリーズは、顕微鏡としての観察機能は勿論、簡易的な微細寸法測定や角度測定も可能です。また、省スペースタイプのため、製造現場での簡易検査に最適です。

■特長

- オプションのデジマチックマイクロメータヘッドMHD-50MBの装着により、簡単デジタル測定が可能です。
- 接眼レンズ横のバーニヤ目盛で簡単な角度測定が可能です。



- 小型でも最大測定高さ115mm※を実現しています。
(※TM-505の場合)
- オプションの対物レンズと接眼レンズを組合せることにより、多彩なレンズ倍率(総合20~200×)が選択可能です。



■仕様

符号	TM-505	TM-510
コード No.	176-811	176-812
鏡筒	単眼(附視角 30°) 付	
観察像	正立正像	
角度目盛	最小目盛1°、回転角度360°、最小読みバーニヤ6'、ゼロ位置調節可能	
接眼レンズ	標準付属：15×(視野数13) オプション：10×、20×	
対物レンズ	標準付属：2× オプション：5×、10×	
合焦部	最大被検物高さ 115mm	107mm
	合焦方式 手動(粗動)	
照明装置	透過照明装置 無段階ボリューム調光、24V2Wタングステンランプ(No.383038)、グリーンフィルタ付	
	反射照明装置 単燈斜めタイプ、無段階ボリューム調光、24V2W タングステンランプ(No.383038)	
載物台	測定範囲 50×50mm	100×50mm (セラブロック50mm併用の場合※)
	上面寸法 152×152mm	240×152mm
	載物ガラス有効寸法 96×96mm	150×92mm
	最大積載質量(ガラス上面) 5kg	
検出装置	マイクロメータヘッド※	
最小表示量	マイクロメータヘッド※の仕様による (MHD-50MBの場合0.001mm)	
マイクロメータヘッドの移動量	MHD-50MB…50mm	
電源	AC100、110、120、220、230、240V 50/60Hz 最大消費電力10W	
本体質量	14kg	15kg

※マイクロメータヘッド及び、ゲージブロック(セラブロック)はオプションです。

Mitutoyo

機種紹介



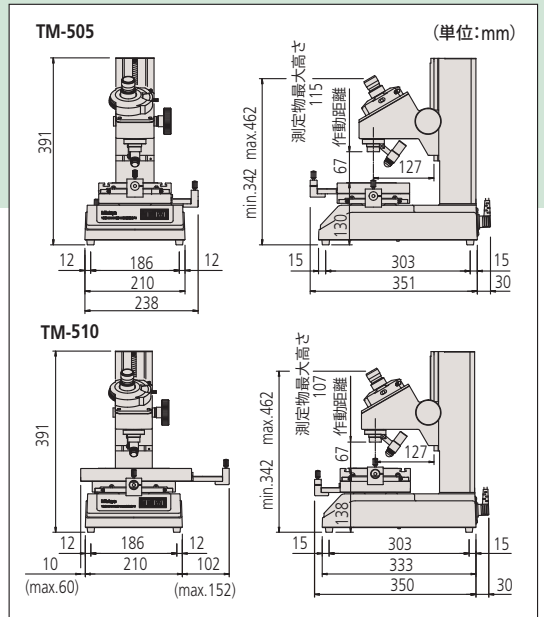
TM-505
176-811



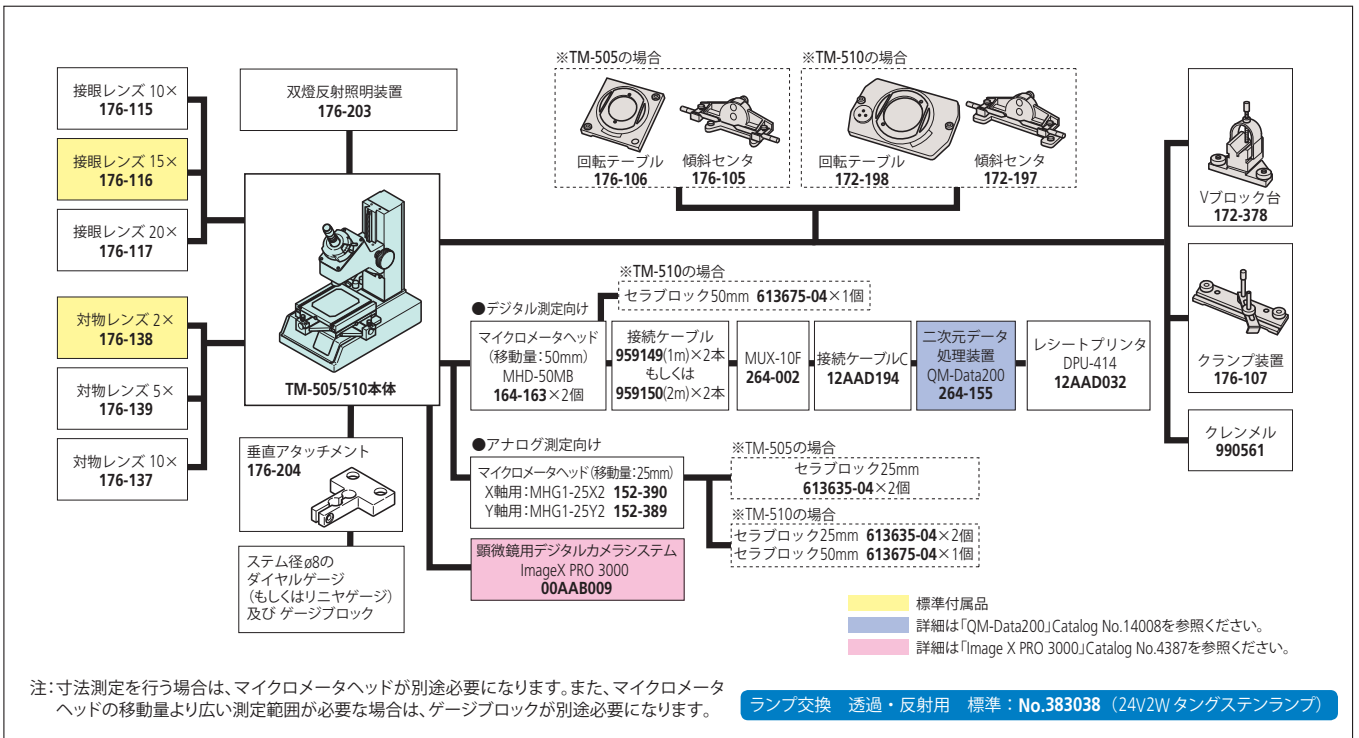
TM-510
176-812

※マイクロメータヘッドはオプション

外観寸法図



システム構成 (アクセサリはオプション)



●お問い合わせは、下記最寄りの営業課までお申し付けください。

株式会社ミットヨ

本社 川崎市高津区坂戸 1-20-1 〒213-8533

東北営業課(022)231-6881 北関東営業1課(028)660-6240 北関東営業2課(0270)21-5471
 南関東営業1課(044)813-1611 南関東営業2課(046)226-1020 甲信営業課(0266)53-6414
 東海営業1課(0566)98-7070 東海営業2課(052)741-0382
 関西営業1課(06)6613-8801 関西営業2課(077)552-9408
 中四国営業課(082)427-1161 西部営業課(092)411-2911

<http://www.mitutoyo.co.jp>

お求めは当店でー

弊社商品は外国為替及び外国貿易法に基づき、日本政府の輸出許可の取得を必要とする場合があります。製品の輸出や技術情報を非居住者に提供する場合、最寄りの営業課へご相談ください。

- 座標測定機
- 画像測定機
- 形状測定機
- 光学測定機
- 精密センサ
- 試験・計測機器
- 測長ユニット
- 測定工具、測定基準器、計測システム

●外観・仕様などは商品改良のために、一部変更することがありますのでご了承ください。
 ●本カタログに掲載されている仕様は2013年8月現在のものです。