

ファインスコープユニット FS70



FS70Z



FS70L



FS70L4

※接眼レンズ・レボルバ・対物レンズは、オプションです。

■特長

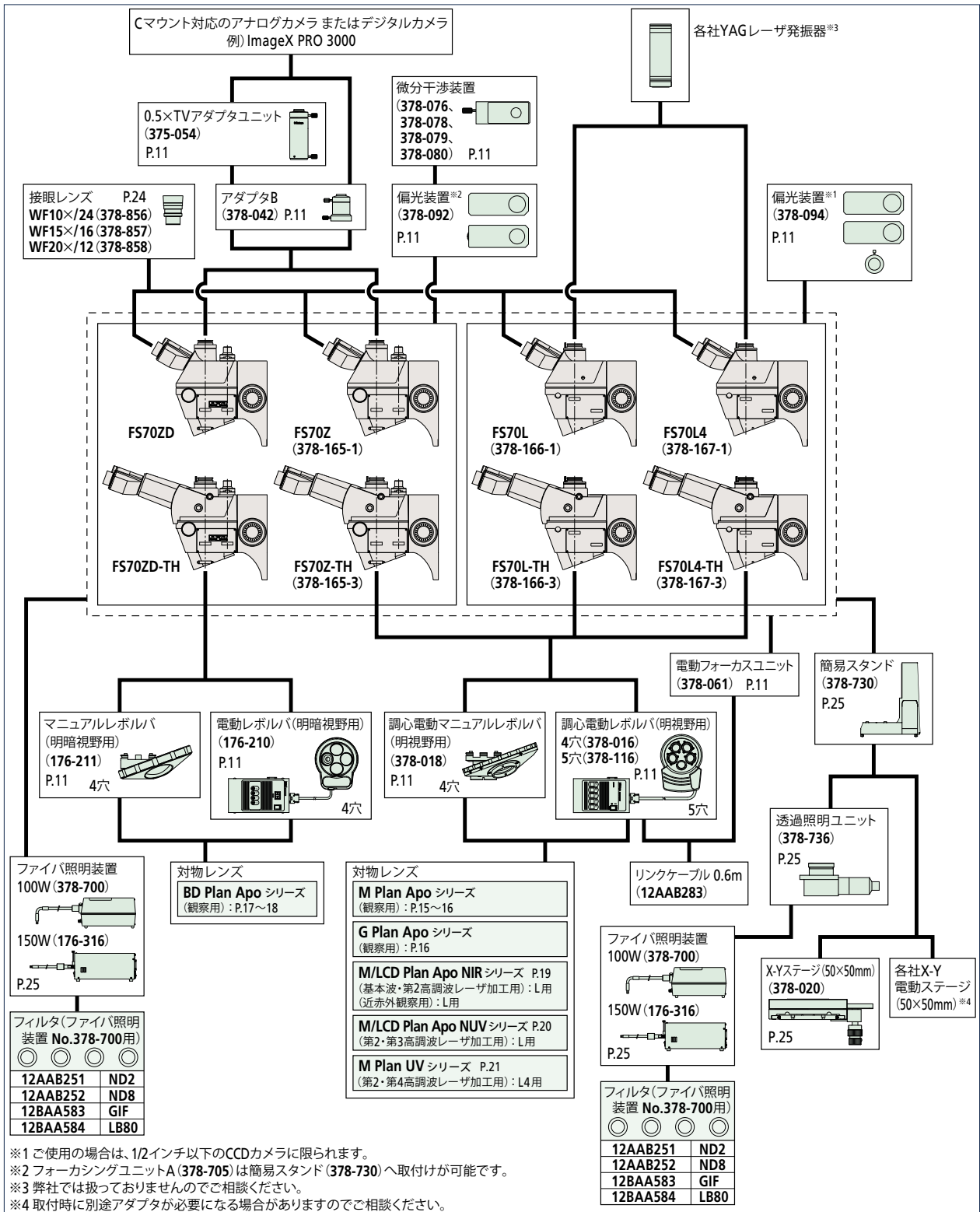
- ・接眼観察部をもつコンパクトな顕微鏡ユニット
金属表面や半導体・液晶・樹脂などの多種多様な観察対象
- ・YAGレーザー(近赤外・可視・近紫外・紫外)による微細加工に対応※ ※レーザー搭載システム商品の性能および安全性は保証いたしかねます。
半導体回路のカット・トリミング・修正・マーキング、薄膜(絶縁膜)の除去・加工、液晶カラーフィルタ等のリペア(欠陥修正)など
半導体不良解析用プローバ等の光学観察部としても最適
- ・赤外光学系に対応※
シリコン系の内部観察、赤外光による分光特性解析など ※赤外光源や赤外カメラ等が別途必要になります。
- ・明視野・暗視野・簡易偏光・微分干渉観察に対応した機種をラインアップ
- ・反射照明光学系に開口絞り付ケーラ照明を標準装備
- ・インワードレボルバと長作動距離対物レンズにより顕微鏡下での高い操作性を確保

■仕様

標準接眼仕様		FS70Z	FS70ZD	FS70L	FS70L4
符号		FS70Z	FS70ZD-TH	FS70L-TH	FS70L4-TH
コード No.		378-165-1	お問い合わせください	378-166-1	378-167-1
ティルトテイング接眼仕様		FS70Z-TH	FS70ZD-TH	FS70L-TH	FS70L4-TH
コード No.		378-165-3	お問い合わせください	378-166-3	378-167-3
観察像		明視野・簡易偏光・微分干渉/正立像	明暗視野・簡易偏光・微分干渉/正立像	明視野・簡易偏光 / 正立像	
接眼レンズ(必須オプション)		10×(視野数 24)・15×(視野数 16)・20×(視野数 12)			
鏡筒	三眼鏡筒	視野数	24		
		眼幅調整	ジューデントップ型、調整範囲：51～76mm		
		ティルト角度	0～20°(-THのみ)、アイポイント移動量約114mm		
		光路	固定式(接眼/TV=50%/50%)	切換式(接眼/直筒=100%/0%:0%/100%)	
		カメラポートマウント部	Cマウント(アダプタB※1使用)アダプタBで同焦調整	Cマウント仕様(同焦調整機構)	Cマウント仕様(グリーンフィルタ切換機構付)(同焦調整機構)
	防護フィルタ	レーザ光カットフィルタ内蔵			
レーザポート	結像(チューブ)レンズ	1～2×(可視補正)ズーム内蔵	1×(近赤外～可視～近紫外補正)内蔵	1×(可視・紫外補正)内蔵	
	光学系	—	倍率：1×波長：355/532/1064nm YAG レーザ発振器 (基本・第2・3高調波)搭載可	倍率：1×波長：266/532nm YAG レーザ発振器 (第2・4高調波)搭載可	
合焦部	粗微動	一軸粗微動(粗動：3.8mm/1回転、微動：0.1mm/1回転)			
	移動量	50mm、左右ハンドル			
反射照明光学系		明視野落射照明(ケーラ照明・開口絞り付)			
照明装置(オプション)		12V100W ファイバ照明装置(No.378-700)/15V150W ファイバ照明装置(No.176-316)いずれも無段階ポリウム調光式、ライトガイド長=1500mm			
レボルバ(必須オプション)		調心同焦マニュアルレボルバ4穴 / 調心電動レボルバ5穴	マニュアルレボルバ4穴 / 電動レボルバ4穴	調心同焦マニュアルレボルバ4穴 / 調心電動レボルバ5穴	
対物レンズ(必須オプション)	観察用	M Plan Apo M Plan Apo HR M Plan Apo SL G Plan Apo	BD Plan Apo BD Plan Apo HR BD Plan Apo SL	M Plan Apo M Plan Apo HR M Plan Apo SL G Plan Apo	
	レーザ加工用	—		M/LCD Plan Apo NIR M/LCD Plan Apo NUV ※レーザ発振器の使用波長から選択	M Plan UV
鏡筒部積載可能質量※2		約14kg(-TH:約13.2kg)		約13.9kg(-TH:約13.1kg)	
外観寸法		P.27 参照			
本体質量		6.6kg(-TH:7.4kg)		6.7kg(-TH:7.5kg)	

※1：オプション装着になります。 ※2：レボルバ・対物レンズ・接眼レンズの各々の質量は含まれません。
注)対物レンズ M Plan Apo 1×をご使用の際は偏光装置(No.378-092または378-094)の併用をお奨めします。
注)FS70L、FS70L4にYAGレーザー発振器を取付けてご使用される際、
・レーザ入力値やエネルギー密度等にご注意ください。光学系に損傷を与えるおそれがあります。
・レーザ発振器の重量をご確認ください。また、高速・高加減速装置に搭載の際はご相談ください。

■システム構成



FS70シリーズ共通オプション

■マニュアルレボルバ



コード No.	378-018	176-211
観察方法	明視野観察	明暗視野観察
対物レンズ取付け穴数	4 (基準穴1、調心・同焦機構穴3)	4
視野調整範囲	± 0.5mm	—
同焦調整範囲	± 0.5mm	—
質量	1.9kg	1.2kg

■電動レボルバ



写真: No.378-016

コード No.	378-116	378-016	176-210
観察方法	明視野観察	明視野観察	明暗視野観察
対物レンズ取付け穴数	5 (基準穴1、調心機構穴4)	4 (基準穴1、調心機構穴3)	4
視野調整範囲	± 0.5mm		—
位置決め精度(繰返し停止精度)	2σ = 3μm	—	—
駆動寿命(耐久性)	100万ポジション	—	100万ポジション
駆動方式	DCモータ		
入力電源	AC100V ~ 240V 最大消費電力約 10W		
外部入出力インターフェース*	RS-232C (パソコンによる外部制御に使用)		
付属ケーブル長	3m (電動レボルバ部とコンソールボックスの接続)		
外観寸法: W×H×D(mm)、質量	本体部: 130×47×186、約1.7kg コンソールボックス: 108×63×176、約810g	本体部: 164×65×137、約1.4kg コンソールボックス: 108×72×193、約810g	

*接続の際は【RS-232Cケーブル(12AAA807)】をご利用ください。

■偏光装置

簡易偏光観察時に使用しますが、低倍率対物レンズ使用時にコントラストを高める場合にもお奨めします。



FS70Z用
コードNo.378-092



FS70L・FS70L4用
コードNo.378-094

■微分干渉装置

微分干渉観察時に使用しますが、偏光装置と併用使用します。

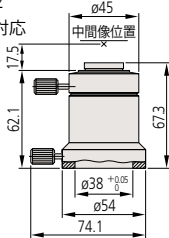


コード No.	倍率
378-076	100×、SL80×、SL50×用
378-078	50×、SL20×用
378-079	20×用
378-080	10×、5×用

■アダプタB

Cマウント仕様のカメラを装着する場合に使用します。

コードNo.378-042
像視野: ø11mm 対応
質量: 170g

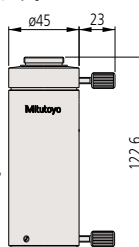


■0.5×TVアダプタ

0.5×縮小リレー光学系により、モニタ上において広視野観察(実視野2倍)できます。

コードNo.378-054
像視野: ø11mm 対応
質量: 300g

注) アダプタBと併用使用します。



■電動フォーカスユニット

フォーカスハンドルまで手を伸ばすことなく、手でフォーカスできるユニットで、パソコンからの外部制御にも対応しています。レトロフィット対応。VMUの電動フォーカシングにも使用できます。



写真: FS70Zへの装着例
(接眼レンズ・対物レンズ・レボルバはオプションです)

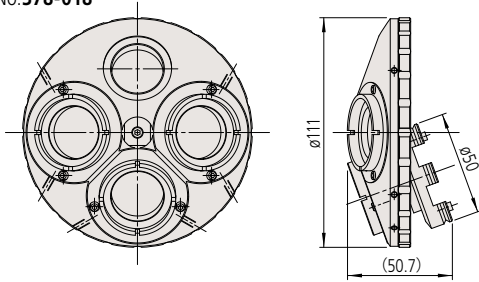
コード No.	378-061
最小送り量	0.2μm (ジョグダイヤル1クリック)
最大移動速度	1.6mm/sec
駆動方式	ステッピングモータ(ジョグシャトル/ジョグダイヤル)
入力電源	AC100V ~ 240V 最大消費電力約 6W
外部入出力インターフェース*	RS-232C (パソコンによる外部制御に使用)
付属ケーブル長	3m (モータユニット部とコンソールボックスとを接続するケーブル長さ)
外観寸法: W×H×D(mm)、質量	本体部: ø69 × 199、約 620g コンソールボックス: 108 × 87 × 201、約 2.4kg

*接続の際は【RS-232Cケーブル(12AAA807)】をご利用ください。

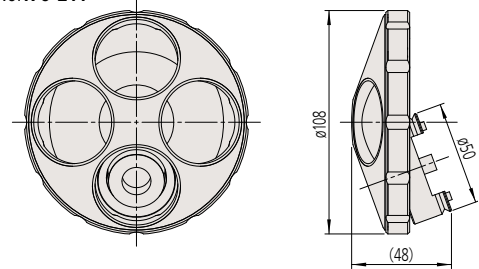
共通オプション外観寸法図

■マニュアルレボルバ

コードNo.378-018



コードNo.176-211



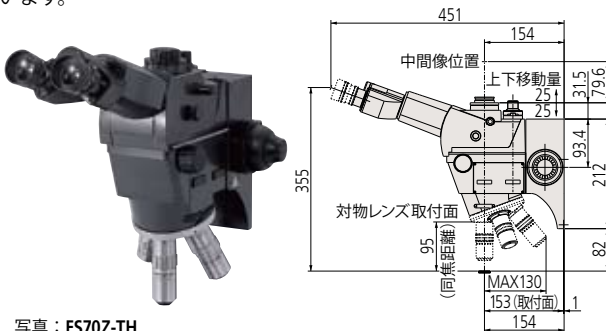
■対物レンズ変換アダプタ

明暗視野用レボルバに明視野用対物レンズが装着できるねじ変換アダプタです。明暗視野用対物レンズと併用した場合も同焦点になります。

コード No.	378-026-1
対応機種	明暗視野用マニュアルレボルバまたは電動レボルバを搭載した顕微鏡 (MF-U・HyperMF-U・FS300・FS110)
対応対物レンズ	M Plan Apo、M Plan Apo SL、G Plan Apo、M Plan Apo NIR、M Plan Apo NUV、M Plan UV

■FS70ティルティングヘッド(工場オプション)

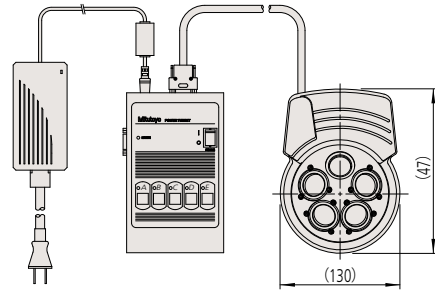
顕微鏡の接眼レンズを覗く際、体格が違う場合でも最適なアイポイントに接眼レンズを調整できるティルティング接眼仕様をラインアップしています。



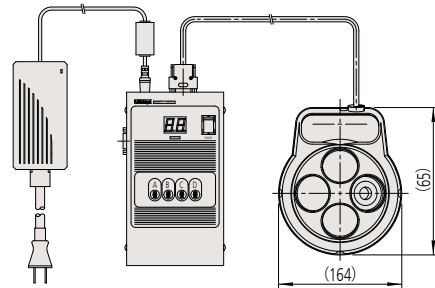
写真：FS70Z-TH
(接眼レンズ・対物レンズ・レボルバはオプションです)

■電動レボルバ

コードNo.378-116



コードNo.176-210

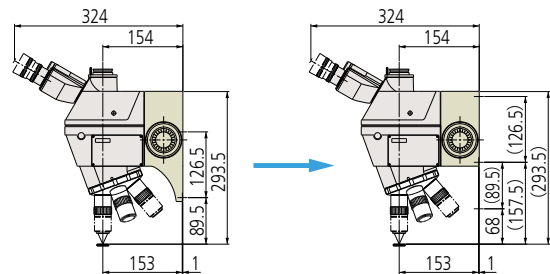


■同焦調整シムセット

コード No.	用途	詳細
378-089	明視野レボルバ用	50μm・30μm・20μm厚のSUSリング各5枚で構成。弊社製レボルバに対応。
378-090	明暗視野レボルバ用	

■手動フォーカスユニットS(工場オプション)

手動フォーカスユニットSは標準フォーカスユニットに比べ、アイポイント位置を変えずに68mm上方に取り付けることができるユニットです。下記コード No. は、本フォーカスユニットがあらかじめ組み込まれたFS70本体となります。



標準フォーカスユニット

手動フォーカスユニットS取付時

符号	FS70Z-S	FS70L-S	FS70L4-S
コード No.	378-165-2	378-166-2	378-167-2
全移動量	50mm		
ハンドル移動量	粗動：3.8mm/1回転 微動：0.1mm/1回転		
鏡筒部積載可能質量*	約 14.0kg	約 13.9kg	約 13.9kg
本体質量	6.6kg	6.7kg	6.7kg

*レボルバ、対物レンズ及び接眼レンズの質量は含まれません。